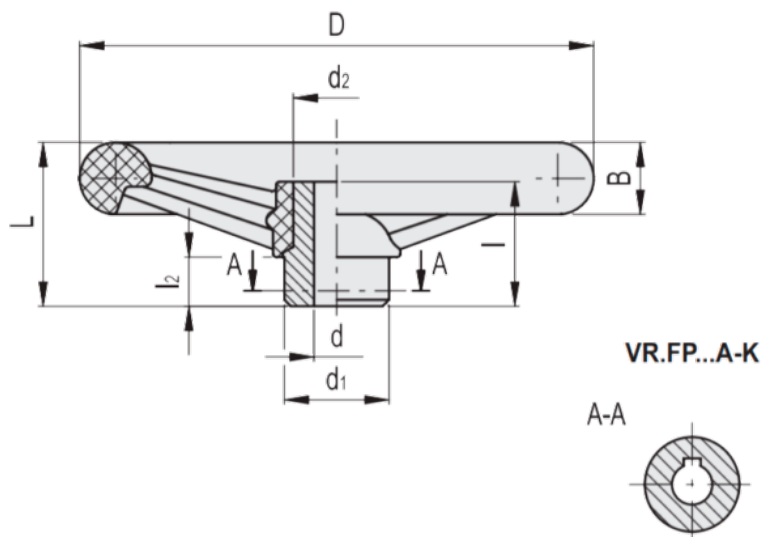


Article number: 23017781126  
 Description: E+G Handwheel  
 VR.300 FP-A26

## Measures

VR.FP-A



B	= 32	l	= 56
b	= 10	L	= 78
C (N*m)	= 800	L (J)	= 33
D	= 288	l2	= 15
d1	= d16	t	= 37.3
d2	= 47		
d'	= 42		
d''	= 34		